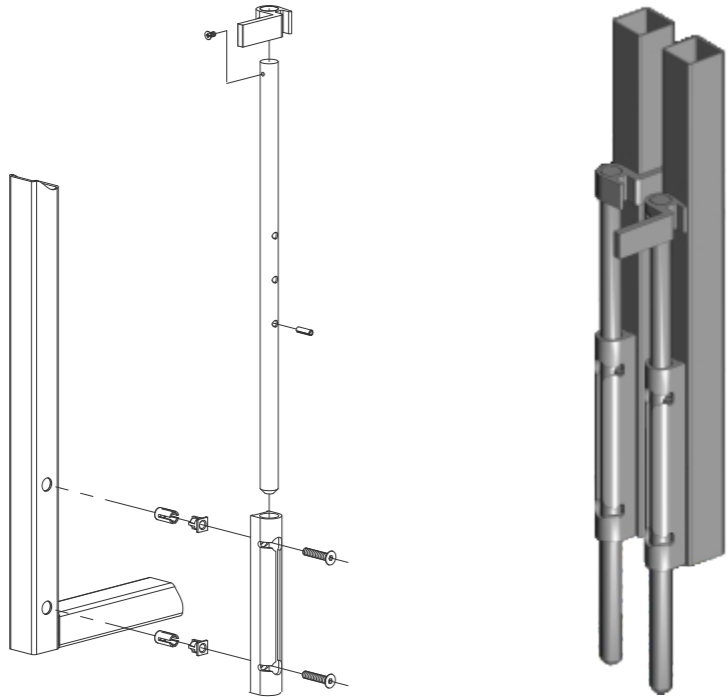


ШАГ 6

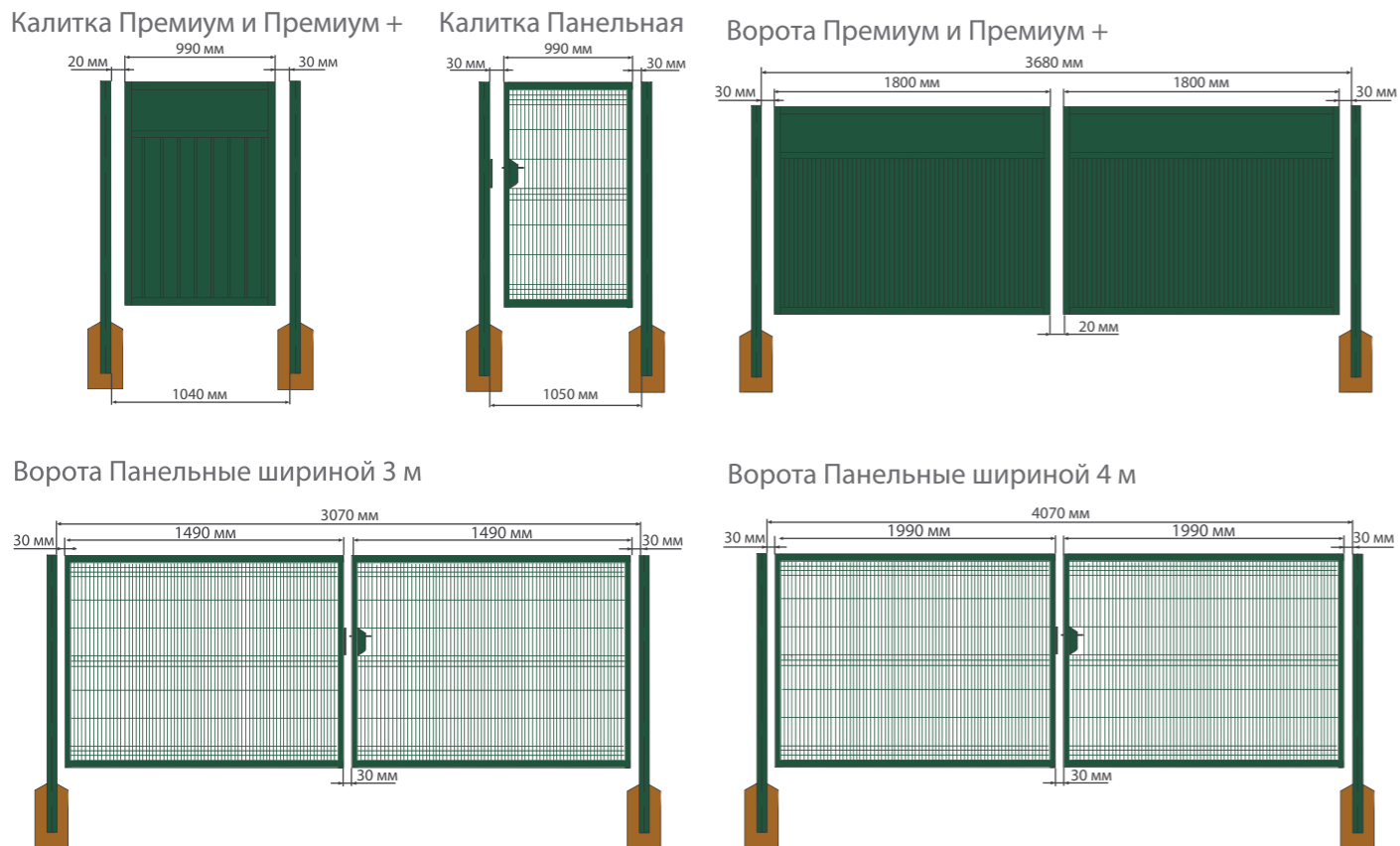
На створки ворот установите два засова, предназначенные для фиксации ворот в закрытом или открытом положении.



Список необходимых инструментов для монтажа ворот и калиток:

дрель аккумуляторная с набором бит, уровень, рулетка 5м, набор ключей рожковых, набор шестигранников, киянка резиновая.

Схемы установки ворот и калиток:



Производитель оставляет за собой право вносить изменения в инструкцию без уведомления потребителей

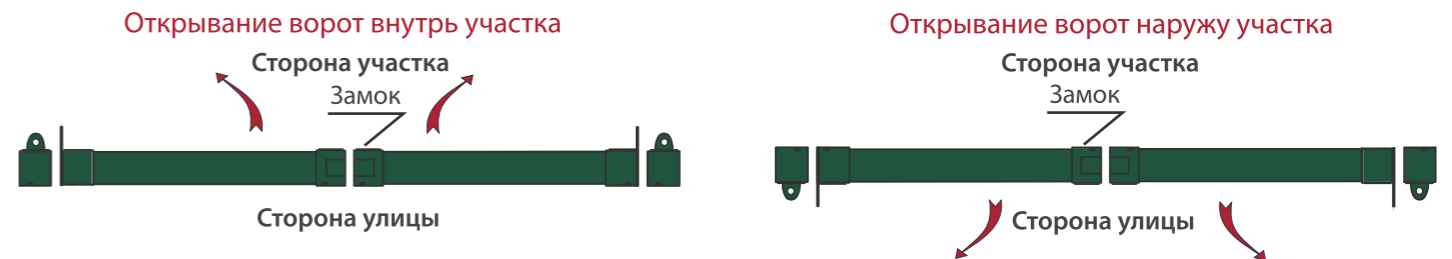
ВВЕДЕНИЕ

Данная инструкция подходит для ворот Profi, Премиум и Премиум Плюс высотой не более 2х метров и шириной не более 4х метров с антивандальными петлями M12.

В инструкции указан алгоритм установки на объекте модульных и панельных ворот и калиток. Перед началом монтажа подготовьте все необходимые инструменты (дрель аккумуляторная с набором бит, уровень, рулетка 5м, набор ключей рожковых, набор ключей шестигранных, киянка резиновая, шнурка). Определитесь, как будут открываться ворота и калитки: внутрь или наружу участка.

Установка ворот

Распашные ворота панельных и модульных ограждений не имеют ограничений по типу открывания и могут быть установлены как открыванием наружу, так и внутрь участка. Универсальность открывания достигается путем установки опорных столбов креплением петли внутрь или наружу участка и разворота в необходимую сторону крепления петли на створке ворот. На воротах Премиум + произведите установку декоративного полотна лицевой стороной.



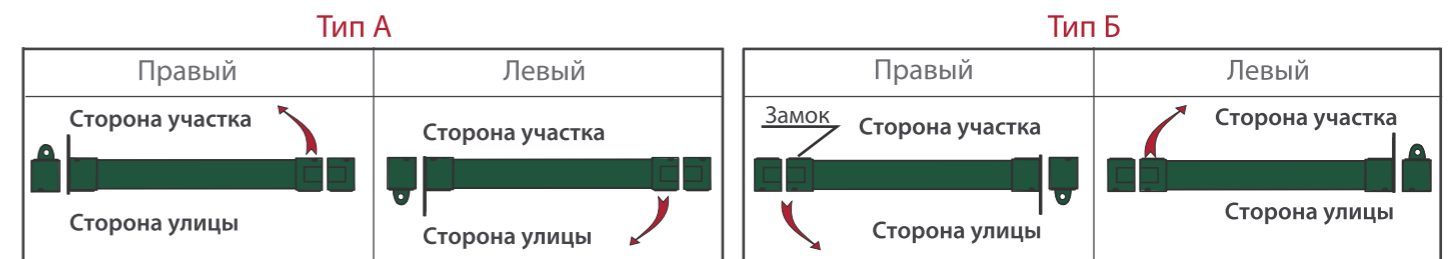
Установка калиток

Калитки модульных ограждений не имеют ограничений по типу открывания. Универсальность открывания достигается путем установки опорного столба креплением петли внутрь либо наружу участка, и разворота в необходимую сторону крепления петли на створке калитки. На калитке Премиум + произведите установку декоративного полотна лицевой стороной.

Варианты открывания калиток модульных ограждений



Калитки **панельных ограждений** имеют ограничения по типу открывания. Существует два типа открывания: тип А и тип Б. Каждый из них можно устанавливать открыванием наружу или внутрь. Стандартно калитки выпускаются по типу Б, калитки с типом открывания А выпускаются на заказ.



Перед бетонированием опорных и/или притворных столбов необходимо проверить размеры и собираемость изделия

ШАГ 1

С помощью кольщиков разметьте по периметру участка место, где будут устанавливаться столбы ворот или калитки. Расстояние между столбами выбирается в соответствии с изделием.

Наименование изделия	Ширина проёма между столбами (для бетонирования)	Зазор опорных столбов	Зазор замка и ответной планки
Калитка Премиум и Премиум +	1040 мм	30 мм	20 мм
Ворота Премиум и Премиум +	3680 мм	30 мм	20 мм
Калитка панельная 1 м	1050 мм	30 мм	30 мм
Ворота панельные ширина 3 м	3070 мм	30 мм	30 мм
Ворота панельные ширина 4 м	4070 мм	30 мм	30 мм

ШАГ 2

Пробурите отверстия в заранее отмеченных местах (глубина не менее глубины промерзания грунта в вашем регионе). В отверстия установите и забетонируйте опорные столбы ворот или калиток (креплением для петель во внутрь участка). При этом выдерживается необходимая ширина проёма (табл. 1) и вертикальный уровень. Допускается прогиб опорных столбов ворот и калиток не более 8 мм.

ШАГ 3

На смонтированные опорные столбы установите механизмы петель. С необходимой стороны прикрутите петли к створкам.

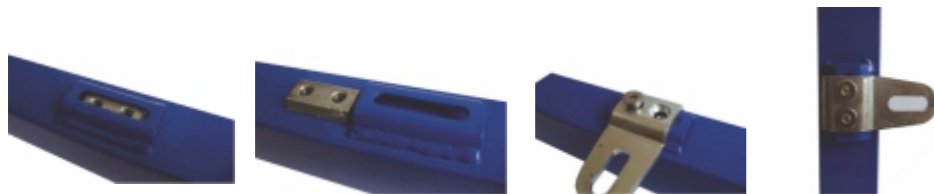
Состав комплекта одной петли



Петля в сборе



На створки ворот или створку калитки установите ответную часть петли.



На опорный столб калитки или ворот, установите откидной болт петли. Обратите внимание, что откидной болт и ось петли имеют отверстия, отверстие откидного болта в закрытом положении должно быть обращено в сторону столба. Установите ось откидного болта с шайбами.

Совместите отверстия откидного болта и оси, установите металлический стопор. Произведите затяжку гайки оси.



Поверните откидной болт в сторону проема. Наверните гайку на откидной болт, установите шайбу.



Наведите створку на установленные откидные болт.



Установите шайбу, произведите затяжку гайкой.



С помощью гаек произведите регулировку створки (створок). После регулировки можно приступать к установке антивандалных накладок петель.

Оденьте антивандалную накладку на проушину петли. Она должна скрывать грани обеих гаек.



Открутите винты крепления проушины петли.



Прикрутите антивандалную накладку с помощью болтов для крепления проушины, повторите данную операцию для всех петель.



Если необходимо произведите регулировку створки (створок) по высоте.

ШАГ 4

После того, как бетон наберет необходимую прочность (не менее 3 дней при температуре 8-25°C), навесьте створки ворот или створку калитки. Закрепите. Отрегулируйте зазоры и вертикальный уровень створок. Расчетные значения зазоров приведены в таблице.

ШАГ 5

Произведите установку механизма замка и ответной планки замка.

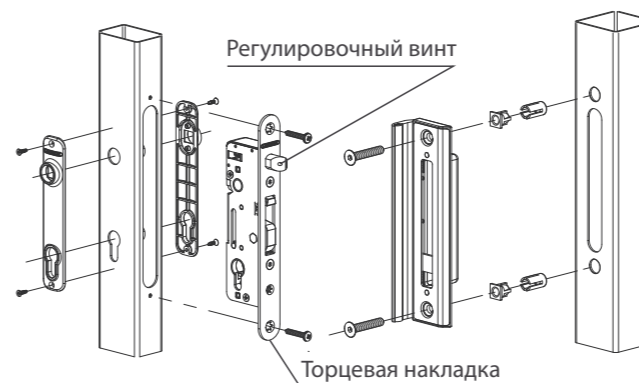
Произведите регулировку самоблокирующегося язычка на механизме замка.

Для сварных ворот: найдите регулировочный винт с торца язычка, вставьте в отверстие шестигранный ключ и вращением ключа вправо или влево отрегулируйте вылет язычка.

Для модульных ворот Премиум и Премиум+: снимите торцевую накладку замка вращением язычка отрегулируйте его вылет, установите на место торцевую накладку замка.

На створки ворот установите два засова, предназначенные для фиксации ворот в закрытом или открытом положении.

(для ворот и калиток Премиум и Премиум +)



(для Сварных ворот и калиток)

